

Create your original

Entdecken Sie unsere Elektromodelle:

E-CargoBikes Short en Long

Unsere Zweiräder sind seit 25 Jahren das Original!

ENTDECKEN SIE AUCH UNSERE NICHT-ELEKTRISCHE AUSFÜHRUNGEN

E-CargoTrikes Narrow en Wide

Extrem starke Dreiräder für den elektrischen täglichen Fahrradtransport!

IN VIELEN ARTEN UND GRÖSSEN ERHÄLTlich, AUCH NICHT-ELEKTRISCHE AUSFÜHRUNGEN

E-Rikscha

Genießen Sie gemeinsam eine unterhaltsame und sichere Reise! Seite 27

Cleaner E-Trike Praktischer Reinigungshelfer. Seite 28

Daycare E-Trike Seite 29

Sicherer Elektrotransport kleiner Kinder.

ERLEBEN SIE ES SELBST BEI EINEM HÄNDLER IN IHRER NÄHE

Seit 25 Jahren
Lastenfahrrad-Spaß
Sicher und
Vertrauenswürdig

HÄNDLERMAGAZIN
36 SEITEN



BAKFIETS.NL ORIGINALE

Viel Zubehör erhältlich: wie zum Beispiel: Zelte, Sitzkissen, Cover-all, Flightcases, Überrollbügel usw.



Gestalten Sie Ihr einzigartiges Bakfiets.nl

MY BAKFIETS.NL SCANNEN SIE DEN QR-CODE UND ENTDECKEN SIE UNSEREN KONFIGURATOR
Unbegrenzte Möglichkeiten an Farben, Teilen und Zubehör



Bakfiets.nl hat das Straßenbild in den Niederlanden verändert. Früher dachte man beim Begriff „Bakfiets“ an ein langes Lastenrad mit einer rechteckigen, großen Holzkiste vorne. Insbesondere Händler, die mit dem Lastenrad ihre Waren transportierten und zum Teil auch auf der Straße verkauften, benutzten das stabile Lastenrad besonders gerne. Jetzt denkt jeder beim Wort „Bakfiets“ zuerst an den Transport von Kindern. Im Laufe der Zeit wurden viele moderne Varianten hinzugefügt. In dieser Broschüre werden Ihnen die verschiedenen Modelle vorgestellt. Bei der Produktion in den Niederlanden werden ausschließlich die hochwertigsten Materialien verwendet. Alle Holzteile sind FSC zertifiziert. Wir wünschen Ihnen viel Spaß beim Lesen und Radfahren!



→ Elektroantrieb

Fast alle CargoBikes und Trikes sind mit Elektroantrieb erhältlich. Das macht Radfahren viel leichter und schneller. Der Elektromotor kann Ihnen auch beim Schieben des Fahrrads helfen. Der Akku ist abnehmbar, was von Vorteil ist, wenn Sie keine Steckdose in der Nähe Ihres Rads haben.

→ Shimano STEPS

Die elektrischen CargoBikes und Trikes sind mit dem Mittelmotorsystem Shimano STEPS (Serie DU6100 oder Upgrade auf das EP6-System mit 85 Nm, weitere Informationen finden Sie auf Seite 16) ausgestattet. Dieses System ist relativ leicht, bietet guten Halt und hat eine große Reichweite. Das Shimano STEPS System ist zuverlässig und verfügt über viele Extras. Dieses System ist einfach über ein Display zu bedienen, dessen Bedienelemente sich in der Nähe Ihres Daumens befinden. Während des Betriebs behalten Sie Ihre Hände am Lenkrad. Der Shimano STEPS ist außerdem mit einem Gehassistenz ausgestattet, der Sie beim Gehen neben dem Fahrrad zusätzlich unterstützt. Das STEPS-System liefert standardmäßig **50 Nm**, beim Enviolo und Shimano Nexus 5 sogar **60 Nm** bei **250 W**.

Ausführungen

Die STEPS-Modelle sind mit einer 7-Gang Nabenschaltung, einer stufenlosen NuVinci-Zahnradnabe und einer 5-Gang-Nabe erhältlich, wahlweise als Automatikgetriebe (Di2).

5-Gang-Nabe

Diese Nabe wurde speziell für den Einsatz in Cargo-Bikes, in Kombination mit einem Mittelmotor, entwickelt. Es ist solider gebaut, es ist solider gebaut, damit es mehr Drehmoment verarbeiten kann als eine 7-Gang-Nabe.

Di2

Die Di2-Version des STEPS ist in die Elektronik integriert, was bedeutet, dass der Motor seine Leistung reduziert, wenn die Nabe schaltet. Dieses System kann auch so eingestellt werden, dass die Nabe beim Stillstand automatisch in den 2. Gang zurückschaltet, sodass das Fahrrad bereit ist, damit das Fahrrad im richtigen Gang startbereit ist.

Akku

Der Akku ist als 418Wh oder als 504Wh Version erhältlich. Der größere Akku hat einen 20 % größeren Aktionsradius

→ Aktionsradius

Achtung: der Aktionsradius ist auf einem Bakfiets schwer abzuschätzen. Dieser kann zwischen 20 und 70 Kilometern variieren. Vieles hängt vom Gesamtgewicht des beladenen Fahrrads, dem Grad des Radfahrens durch den Fahrer und dem Fahrstil ab. Auch das Gelände, in dem Sie fahren hat einen Einfluss. Denken Sie an den Stadtverkehr und daran, ob Sie viele Hügel hinaufradeln müssen. Sie können den Aktionsradius erhöhen, indem Sie mit harten Reifen fahren und in einem niedrigen Gang losfahren.



→ Bafang M400

Die elektrischen CargoBikes long und Trikes können mit dem BafangMittelmotorsystem (M400-Serie) ausgestattet werden. Dieses System ist relativ leicht, bietet guten Halt und hat eine große Reichweite. Bafang hat sich zu einem wichtigen Akteur im Bereich der Elektrofahrräder entwickelt, der Motor liefert nicht weniger als **80 Nm** bei **250 Watt** und ist somit ein stärkerer Motor als die Shimano 6100-Serie.

Ausführungen

Die Bafang-Modelle sind mit einer stufenlosen NuVinci-Nabenschaltung oder einem Shimano Nexus 5-Gang-Nabenschaltgetriebe erhältlich

5-Gang-Nabe

Diese Nabe ist speziell für den Einsatz in Lastenrädern in Kombination mit einem Mittelmotor konzipiert. Sie ist robuster gebaut, sodass sie mehr Kräften standhalten kann als eine Nexus 7- oder 8-Nabenschaltung.

Akku

Die Bafang Fahrräder werden standardmäßig mit einem großen 750Wh Akku geliefert. Das ECO-Modell wird standardmäßig mit einem 450-Wh-Akku geliefert.

→ Aktionsradius

Achtung: der Aktionsradius ist auf einem Bakfiets schwer abzuschätzen. Dieser kann zwischen 30 und 90 Kilometern variieren. Vieles hängt vom Gesamtgewicht des beladenen Fahrrads, dem Grad des Radfahrens durch den Fahrer und dem Fahrstil ab. Auch das Gelände, in dem Sie fahren hat einen Einfluss. Denken Sie an den Stadtverkehr und daran, ob Sie viele Hügel hinaufradeln müssen. Sie können den Aktionsradius erhöhen, indem Sie mit harten Reifen fahren und in einem niedrigen Gang losfahren.

→ E-bikes und Nm

Newtonmeter gibt an, wie groß das Drehmoment ist. Drehmoment ist die Drehkraft, die der Motor liefern kann. Je mehr Drehmoment, desto stärker der Motor.

Wie stark soll der Motor sein?

Wenn Sie viel im flachen Gelände fahren, mit gelegentlich kleine Hügel, dann sollten 50 bis 60 Nm Meter ausreichen, wenn Sie viel in hügeligen Gebieten fahren, dann ist ein stärkerer Motor mit 80 Nm unbedingt zu empfehlen, dort empfehlen wir die Auswahl eines Bafang oder EP-6-Motor (Upgrade).



E-CargoBike Classic Short

Das CargoBike Classic Short Steps ist ein traditionelles Bakfiets mit Elektroantrieb. Beim Antrieb handelt es sich um einen Mittelmotor, welcher Sie unterstützt sobald Sie losfahren. Maße CargoBike Short: Länge 228 cm x Breite 63 cm. Dieses Fahrrad ist in 22 Grundfarben erhältlich (siehe Seite 16)



E-Shimano Upgrade möglich
Weitere Informationen siehe Seite 16



Entdecken Sie dieses Fahrrad online oder entwerfen Sie Ihr eigenes Fahrrad mit unserem Konfigurator.

Farbe: Petrolblau matt

→ Schaltungsvarianten

Rollenbremsen:	Shimano DU6100
Shimano 5v mechanisch:	NN5: v
Shimano 5v Di2:	NN5 Di2: v
Shimano 7v:	NN7: v
Scheibenbremsen:	
Bafang 3v automatisch:	SS3: v
Shimano 5v mechanisch:	SS5: v
Shimano 5v Di2:	SS5 Di2: v
Shimano 7v:	SS7: v
Enviolo:	SSi: v
Magura HS11 Felgenbremsen:	
Bafang 3v automatisch:	MM3: v
Shimano 5v mechanisch:	MM5: v
Shimano 5v Di2:	MM5 Di2: v
Shimano 7v :	MM7: v
Enviolo:	MMi: v

→ Zubehör (Siehe S. 30 t/m 35)



E-CargoBike Cruiser Short

Die Cruiser-Ausführung ist ein sportlich gestyltes, elektrisches Bakfiets. Unterschiede Cruiser zum Classic: farbig lackierte Schutzbleche, Brauner Sattel und Griffe, kein Gepäckträger, Retro-Scheinwerfer, Beige Reifen. Darüber hinaus ist dieses Fahrrad mit einem niedrigen Sicherheitsbügel mit passender eleganter Zierleiste ausgestattet. Maße CargoBike Short: Länge 228 cm x Breite 63 cm. Dieses Fahrrad ist in 22 Grundfarben erhältlich (siehe Seite 16)



E-Shimano Upgrade möglich
Weitere Informationen siehe Seite 16



Entdecken Sie dieses Fahrrad online oder entwerfen Sie Ihr eigenes Fahrrad mit unserem Konfigurator.

Farbe: Schwarz glänzend

→ Schaltungsvarianten

Rollenbremsen:	Shimano DU6100
Shimano 5v mechanisch:	NN5: v
Shimano 5v Di2:	NN5 Di2: v
Shimano 7v:	NN7: v
Scheibenbremsen:	
Bafang 3v automatisch:	SS3: v
Shimano 5v mechanisch:	SS5: v
Shimano 5v Di2:	SS5 Di2: v
Shimano 7v:	SS7: v
Enviolo:	SSi: v
Magura HS11 Felgenbremsen:	
Bafang 3v automatisch:	MM3: v
Shimano 5v mechanisch:	MM5: v
Shimano 5v Di2:	MM5 Di2: v
Shimano 7v :	MM7: v
Enviolo:	MMi: v

→ Zubehör (Siehe S. 30 t/m 35)





E-CargoBike Classic Long

Das CargoBike Classic Long Steps ist ein traditionelles Bakfiets mit Elektroantrieb. Beim Antrieb handelt es sich um einen Mittlemotor, welcher Sie unterstützt sobald Sie losfahren.
 Maße CargoBike Long: Länge 253 cm x Breite 63 cm
 Dieses Fahrrad ist in 22 Grundfarben erhältlich (siehe Seite 16)



E-Shimano Upgrade möglich
 Weitere Informationen siehe Seite 16



Produkt mit schwarzer Holzkiste abgebildet
 Entdecken Sie dieses Fahrrad online oder entwerfen Sie Ihr eigenes Fahrrad mit unserem Konfigurator.

Farbe: **Violett matt**

→ Schaltungsvarianten

Rollenbremsen:	Shimano DU6100	Bafang M400
Shimano 5v mechanisch:	NN5: v	v
Shimano 5v Di2:	NN5 Di2: v	
Shimano 7v:	NN7: v	
Scheibenbremsen:		
Bafang 3v automatisch:	SS3: v	v
Shimano 5v mechanisch:	SS5: v	v
Shimano 5v Di2:	SS5 Di2: v	
Shimano 7v:	SS7: v	
Enviolo:	SSi: v	v
Magura HS11 Felgenbremsen:		
Bafang 3v automatisch:	MM3: v	v
Shimano 5v mechanisch:	MM5: v	v
Shimano 5v Di2:	MM5 Di2: v	
Shimano 7v:	MM7: v	
Enviolo:	MMi: v	v



→ Zubehör (Siehe S. 30 t/m 35)



E-CargoBike Cruiser Long

Die Cruiser-Ausführung ist ein sportlich gestyltes, elektrisches Bakfiets. Unterschiede Cruiser zum Classic: farbig lackierte Schutzbleche, Brauner Sattel und Griffe, kein Gepäckträger, Retro-Scheinwerfer, Beige Reifen. Darüber hinaus ist dieses Fahrrad mit einem niedrigen Sicherheitsbügel mit passender eleganter Zierleiste ausgestattet.
 Maße CargoBike Long: Länge 253 cm x Breite 63 cm.
 Dieses Fahrrad ist in 22 Grundfarben erhältlich (siehe Seite 16)



E-Shimano Upgrade möglich
 Weitere Informationen siehe Seite 16



Entdecken Sie dieses Fahrrad online oder entwerfen Sie Ihr eigenes Fahrrad mit unserem Konfigurator.

Farbe: **Metallic-Grün matt**

→ Schaltungsvarianten

Rollenbremsen:	Shimano DU6100	Bafang M400
Shimano 5v mechanisch:	NN5: v	v
Shimano 5v Di2:	NN5 Di2: v	
Shimano 7v:	NN7: v	
Scheibenbremsen:		
Bafang 3v automatisch:	SS3: v	v
Shimano 5v mechanisch:	SS5: v	v
Shimano 5v Di2:	SS5 Di2: v	
Shimano 7v:	SS7: v	
Enviolo:	SSi: v	v
Magura HS11 Felgenbremsen:		
Bafang 3v automatisch:	MM3: v	v
Shimano 5v mechanisch:	MM5: v	v
Shimano 5v Di2:	MM5 Di2: v	
Shimano 7v:	MM7: v	
Enviolo:	MMi: v	v



→ Zubehör (Siehe S. 30 t/m 35)





Shadow

Das Shadow ist das Top-Modell von Bakfiets.nl. Mit seinem Aluminiumrahmen, Shimano Steps EP6 Mittelmotor (85Nm), Kasten aus Aluminiumprofilen und Trampolin-Stoff, ist dieses Modell leicht und supersteif. Dies macht das Radfahren auf diesem Lastenrad zu einem echten Erlebnis: Der Aluminiumrahmen besteht aus doppelwandigem Rohr mit verschiedenen Räumen. Die hydraulischen Bremsen und starken Felgen machen das Shadow sehr stark und sicher. Die Maße der Ladefläche entsprechen denen des CargoBike Longs, daher passen die meisten Accessoires unproblematisch. Maße Shadow Steps: Länge 268 cm x Breite 63 cm. Dieses Fahrrad ist in 22 Grundfarben erhältlich (siehe Seite 16)

Wird mitgeliefert
EP6 CARGO
motor.
85Nm
504Wh akku



Entdecken Sie dieses Fahrrad online oder entwerfen Sie Ihr eigenes Fahrrad mit unserem Konfigurator.

Farbe: Schwarzer metallischer Glanz

→ Schaltungsvarianten

Rollenbremsen:	Shimano DU6100
Shimano 5v mechanisch:	NN5: v
Scheibenbremsen:	
Bafang 3v automatisch:	SS3: v
Shimano 5v mechanisch:	SS5: v
Enviolo:	SSi: v
Magura HS11 Felgenbremsen:	
Bafang 3v automatisch:	MM3: v
Shimano 5v mechanisch:	MM5: v
Enviolo:	MMi: v



→ Zubehör
(Siehe S. 30 t/m 35)





Shepherd Steps

Der Shepherd ist das Spitzenmodell von Bakfiets.nl. Mit Aluminiumrahmen, Shimano Steps EP-6 Mittelmotor (85Nm) und EPP-Box ist dieses Modell leicht und supersteif. Das macht das Radfahren auf diesem Lastenrad zu einem echten Erlebnis. Der Aluminiumrahmen besteht aus konstruierten doppelwandigen Aluminiumrohren. Die hydraulischen Bremsen und die starken Felgen machen das Shepherd sehr solide und sicher.

Bitte beachten Sie, dass nicht alle Zubehörteile anwendbar sind.
Größen Shepherd: Länge 268 cm x Breite 71 cm.
Dieses Fahrrad ist in 22 Grundfarben erhältlich (siehe Seite 16)

Wird mitgeliefert
EP6 CARGO
motor.
85Nm
504Wh akku



Entdecken Sie dieses Fahrrad online oder entwerfen Sie Ihr eigenes Fahrrad mit unserem Konfigurator.

Farbe: Blau metallic matt

→ Schaltungsvarianten

	Shimano DU6100
Rollenbremsen:	
Shimano 5v mechanisch:	NN5: v
Shimano 5v Di2:	NN5 Di2: v
Scheibenbremsen:	
Bafang 3v automatisch:	SS3: v
Shimano 5v mechanisch:	SS5: v
Shimano 5v Di2:	SS5 Di2: v
Enviolo:	SSi: v
Magura HS11 Felgenbremsen:	
Bafang 3v automatisch:	MM3: v
Shimano 5v mechanisch:	MM5: v
Shimano 5v Di2:	MM5 Di2: v
Enviolo:	MMi: v

→ Zubehör



Shepherd Bafang

Der Shepherd ist das Spitzenmodell von Bakfiets.nl. Beim Bafang Modell ist ein sehr steifer Stahlrahmen montiert, und natürlich hat dieses Fahrrad einen leistungsstarken Bafang M400-Motor (80Nm) und ein EPP-Getriebe. Das macht das Radfahren auf diesem Lastenrad zu einem echten Erlebnis. Die hydraulischen Bremsen und die starken Felgen machen das Shepherd sehr solide und sicher. **Bitte beachten Sie, dass nicht alle Zubehörteile anwendbar sind.**

Größen Shepherd: Länge 268 cm x Breite 71 cm.
Dieses Fahrrad ist in 22 Grundfarben erhältlich (siehe Seite 16)



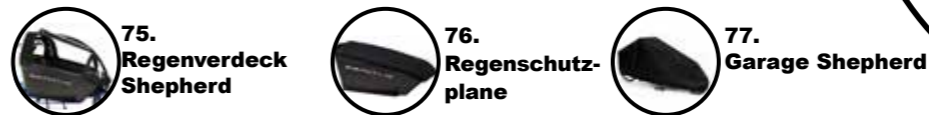
Entdecken Sie dieses Fahrrad online oder entwerfen Sie Ihr eigenes Fahrrad mit unserem Konfigurator.

Farbe: Tiefroter Glanz

→ Schaltungsvarianten

	Bafang M400
Rollenbremsen:	
Shimano 5v mechanisch:	NN5: v
Scheibenbremsen:	
Bafang 3v automatisch:	SS3: v
Shimano 5v mechanisch:	SS5: v
Enviolo:	SSi: v
Magura HS11 Felgenbremsen:	
Bafang 3v automatisch:	MM3: v
Shimano 5v mechanisch:	MM5: v
Enviolo:	MMi: v

→ Zubehör



*Das Bafang-System ist standardmäßig mit einem großen 750-Wh-Akku ausgestattet





E-CargoTrike Classic Narrow

Alle Trikes sind mit Lenkstabilisatoren ausgestattet. Diese sorgen für ein stabiles Lenkverhalten und verhindern ein plötzliches Verdrehen des Lenkers, wenn ein Reifen zum Beispiel in einem Loch landet.
 Maße CargoTrike Classic Narrow: Länge 210 cm x Breite 85 cm.
 Maße Boden: Länge 86 cm x Breite 54 cm.
 Dieses Fahrrad ist in 22 Grundfarben erhältlich (siehe Seite 16)



E-Shimano Upgrade möglich
 Weitere Informationen siehe Seite 16



Entdecken Sie dieses Fahrrad online oder entwerfen Sie Ihr eigenes Fahrrad mit unserem Konfigurator.

Farbe: Cremefarbener Glanz

→ Schaltungsvarianten

Scheibenbremsen:	Shimano DU6100	Bafang M400
Bafang 3v automatisch:	SS3: v	v
Shimano 5v mechanisch:	SS5: v	v
Shimano 5v Di2:	SS5 Di2: v	v
Shimano 7v:	SS7: v	v
Enviolo:	SSI: v	v



→ Zubehör (Siehe S. 30 t/m 35)



E-CargoTrike Cruiser Narrow

Das Trike Narrow gibt es auch in der Cruiser Ausführung. Das bedeutet: Beige Reifen mit lackierten Schutzblechen und Trittbrett, Brauner Sattel und Griffe. Alle Trikes sind ausgestattet mit Lenkstabilisatoren. Darüber hinaus ist dieses Fahrrad mit einem niedrigen Sicherheitsbügel mit passender eleganter Zierleiste ausgestattet.
 Maße CargoTrike Cruiser Narrow: Länge 210 cm x Breite 85 cm.
 Maße Boden: Länge 86 cm x Breite 54 cm.
 Dieses Fahrrad ist in 22 Grundfarben erhältlich (siehe Seite 16)



E-Shimano Upgrade möglich
 Weitere Informationen siehe Seite 16



Entdecken Sie dieses Fahrrad online oder entwerfen Sie Ihr eigenes Fahrrad mit unserem Konfigurator.

Farbe: Armeegrün matt

→ Schaltungsvarianten

Scheibenbremsen:	Shimano DU6100	Bafang M400
Bafang 3v automatisch:	SS3: v	v
Shimano 5v mechanisch:	SS5: v	v
Shimano 5v Di2:	SS5 Di2: v	v
Shimano 7v:	SS7: v	v
Enviolo:	SSI: v	v



→ Zubehör (Siehe S. 30 t/m 35)





E-CargoTrike Classic Wide

Das breite Modell hat eine bessere Straßenlage, da die Reifen weiter voneinander entfernt sind. Auch das Volumen des Kastens ist etwas größer. Sein großer Kasten kommt ab Werk mit zwei Bänken für je zwei Kinder (Platz für 4 Kinder).
 Maße CargoTrike Classic Wide: Länge 210 cm x Breite 95 cm.
 Maße Boden: Länge 86 cm x Breite 65 cm.
 Dieses Fahrrad ist in 22 Grundfarben erhältlich (siehe Seite 16)



E-Shimano Upgrade möglich
 Weitere Informationen siehe Seite 16



Entdecken Sie dieses Fahrrad online oder entwerfen Sie Ihr eigenes Fahrrad mit unserem Konfigurator.

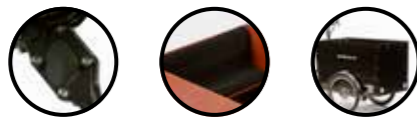
Farbe: Antrablauer Glanz

→ Schaltungsvarianten

Scheibenbremsen:	Shimano DU6100	Bafang M400
Bafang 3v automatisch:	SS3: v	v
Shimano 5v mechanisch:	SS5: v	v
Shimano 5v Di2:	SS5 Di2: v	
Shimano 7v:	SS7: v	
Enviolo:	SSi: v	v



→ Zubehör (Siehe S. 30 t/m 35)



E-CargoTrike Cruiser Wide

Das Trike Wide gibt es auch in der Cruiser Ausführung. Das bedeutet: Beige Reifen mit lackierten Schutzblechen und Trittbrett, Brauner Sattel und Griffe. Alle Trikes sind ausgestattet mit Lenkstabilisatoren. Darüber hinaus ist dieses Fahrrad mit einem niedrigen Sicherheitsbügel mit passender eleganter Zierleiste ausgestattet.
 Maße CargoTrike Cruiser Wide: Länge 210 cm x Breite 95 cm.
 Maße Boden: Länge 86 cm x Breite 65 cm.
 Dieses Fahrrad ist in 22 Grundfarben erhältlich (siehe Seite 16)



E-Shimano Upgrade möglich
 Weitere Informationen siehe Seite 16



Entdecken Sie dieses Fahrrad online oder entwerfen Sie Ihr eigenes Fahrrad mit unserem Konfigurator.

Farbe: Snakegreen matt

→ Schaltungsvarianten

Scheibenbremsen:	Shimano DU6100	Bafang M400
Bafang 3v automatisch:	SS3: v	v
Shimano 5v mechanisch:	SS5: v	v
Shimano 5v Di2:	SS5 Di2: v	
Shimano 7v:	SS7: v	
Enviolo:	SSi: v	v



→ Zubehör (Siehe S. 30 t/m 35)



Auswahl aus 22 Farben

Nachfolgend finden Sie unsere Standardfarben, die wir bei bakfiets.nl anbieten. In unserem Konfigurator können Sie nach Herzenslust mit den möglichen Farben spielen und Ihr ganz individuelles Lastenrad zusammenstellen.

- | | | | |
|---------------------------|--------------------|---------------------|--------------------|
| Schwarz Glanz | Armeegrün matt | Rauhes Blau matt | Violet matt |
| Schwarz matt | Mintgrüner Glanz | Petrol matt | Reinweißer Glanz |
| Schwarzmetallischer Glanz | Grün metallic matt | Rost matt | Snakegreen Glanz |
| Tiefroter Glanz | Granit matt | Orange matt | Anthrablauer Glanz |
| Sparklered Glanz | Blau metallic matt | Cremefarbener Glanz | |
| Tiefgrüner Glanz | Nachtblau Glanz | Gelber Glanz | |

DU-EP6 CARGO-Paket-Upgrade



Bei der Shimano-Variante können Sie sich für ein Paket-Upgrade** auf einen noch stärkeren Motor entscheiden. Dieser Motor hat 85 Nm statt 60 Nm. ** bei den Di2-Varianten nicht möglich

Eigenschaften dieses Upgrade-Sets:

- EP600 Cargo (Gen 2):
- Max Torque: 85Nm
- Gewicht: 3.0Kg
- Ontube akku 504Wh
- Luxus Farbdisplay oder Griffdisplay möglich



E-Shimano Upgrade
Aufpreis
Luxus-Display €459
Griffdisplay €330



MyBakfiets.nl
designed by you



Nieuw

E-Eco Bafang long

Das E-eco Lastenrad ist ein preisgünstiges Lastenrad. Trotz des günstigeren Preises ist dieses Lastenrad aus hochwertigen Komponenten gefertigt. Das sorgt für jahrelanges Fahrvergnügen. Dieses Fahrrad zeichnet sich durch das Bafang-Mittelmotorsystem, Beige Reifen und Magura-Felgenbremsen aus.

Maße CargoBike Long: Länge 253 cm x Breite 63 cm.

Der Eco Bafang ist standardmäßig in Mattschwarz erhältlich, gegen Aufpreis ist jedoch eine der anderen 22 Standardfarben erhältlich (siehe Seite 16).



Entdecken Sie dieses Fahrrad online oder entwerfen Sie Ihr eigenes Fahrrad mit unserem Konfigurator.

Farbe: Schwarz matt

→ Schaltungsvarianten

Magura HS11 Felgenbremsen: Shimano 5v mechanisch: **MM5:** **Bafang M400** v

Merkmale:

- Bafang M400 Mittelmotor.
- 450Wh Akkupack.
- Komplettes Fahrrad und Box werden in einem Karton geliefert, was beim Transport CO2 spart.
- Zinkspeichen.
- Holzkiste wird nicht montiert geliefert.
- Standardmäßig in Mattschwarz geliefert, gegen Aufpreis (€ 119) in einer der anderen 22 Standardfarben erhältlich.

→ Zubehör
(Siehe S. 30 t/m 35)



CargoBike Classic Short

Das Cargo Bike Short sieht dem original Bakfiets.nl am ähnlichsten. Dieses Lastenrad lässt sich leicht lenken. Die Box ist nahe am Boden, damit die Kinder mühelos einsteigen können. Mit dem einzigartigen 4-Punkt-Ständer steht das Lastenrad stabil am Boden. Die magnetisch schließenden Gurte sind super leicht zu bedienen.

Maße CargoBike Classic Short: Länge 228 cm x Breite 63 cm. Dieses Fahrrad ist in 22 Grundfarben erhältlich (siehe Seite 16)



Entdecken Sie dieses Fahrrad online oder entwerfen Sie Ihr eigenes Fahrrad mit unserem Konfigurator.

Farbe: Rost matt

→ Schaltungsvarianten

Rollenbremsen:

Shimano 7v:	NN7D:	v
Shimano 8v:	NN8D:	v
Shimano 8v mit terugtraprem:	NR8D:	v

Scheibenbremsen:

Shimano 7v:	SS7D:	v
Enviolo:	SSiD:	v

Magura HS11 Felgenbremsen:

Shimano 7v :	MM7D:	v
Shimano 8v :	MM8D:	v
Enviolo:	MMiD:	v

→ Für die elektrischen Modelle, siehe Seite 4.

→ Zubehör

(Siehe blz. 30 t/m 35)



Entdecken Sie dieses Fahrrad online oder entwerfen Sie Ihr eigenes Fahrrad mit unserem Konfigurator.

Farbe: Raublau matt

→ Schaltungsvarianten

Rollenbremsen:

Shimano 7v:	NN7D:	v
Shimano 8v:	NN8D:	v
Shimano 8v mit terugtraprem:	NR8D:	v

Scheibenbremsen:

Shimano 7v:	SS7D:	v
Enviolo:	SSiD:	v

Magura HS11 Felgenbremsen:

Shimano 7v :	MM7D:	v
Shimano 8v :	MM8D:	v
Enviolo:	MMiD:	v

→ Für die elektrischen Modelle, siehe Seite 5.

→ Zubehör

(Siehe blz. 30 t/m 35)



CargoBike Cruiser Short

Das CargoBike Cruiser Short ist eine sportliche, fetzige Variante der klassischen Version. Unterschiede Cruiser zum Classic: farbig lackierte breite Schutzbleche, Brauner Sattel und Griffe. Kein Gepäckträger, Retro-Scheinwerfer und Beige Reifen. Darüber hinaus ist dieses Fahrrad mit einem niedrigen Sicherheitsbügel mit passender eleganter Zierleiste ausgestattet.

Maße CargoBike Cruiser Short: Länge 228 cm x Breite 63 cm. Dieses Fahrrad ist in 22 Grundfarben erhältlich (siehe Seite 16)



CargoBike Classic Long

Das CargoBike Classic Long ist die lange Version des CargoBike Short. Bei diesem Modell gibt es viele extra Möglichkeiten: eine zusätzliche Sitzbank mit Platz für ein drittes Kind oder Platz für einen Kindertragekorb und ein Kind. Einen schwarzen Box, Regenverdecke in verschiedenen Farben oder eine Hundetransportbox. Es gibt also eine Menge extra Optionen und Zubehör.

Maße CargoBike Classic Long: Länge 253 cm x Breite 63 cm
Dieses Fahrrad ist in 22 Grundfarben erhältlich (siehe Seite 16)



Entdecken Sie dieses Fahrrad online oder entwerfen Sie Ihr eigenes Fahrrad mit unserem Konfigurator.

Farbe: Tiefgrün glanz

→ Schaltungsvarianten

Rollenbremsen:

Shimano 7v:	NN7D:	v
Shimano 8v:	NN8D:	v
Shimano 8v mit terugtraprem:	NR8D:	v

Scheibenbremsen:

Shimano 7v:	SS7D:	v
Enviolo:	SSiD:	v

Magura HS11 Felgenbremsen:

Shimano 7v :	MM7D:	v
Shimano 8v :	MM8D:	v
Enviolo:	MMiD:	v

→ Für die elektrischen Modelle, siehe Seite 7.

→ Zubehör

(Siehe blz. 30 t/m 35)



CargoBike Cruiser Long

Das CargoBike Cruiser Long ist eine längere, sportliche, fetzige Ausführung des CargoBike Classic Long Modells. Infolgedessen gibt es beispielsweise zusätzlichen Raum für eine extra Sitzbank oder einen Maxi und Kind. Unterschiede Cruiser zum Classic: farbig lackierte Schutzbleche, Brauner Sattel und Griffe, kein Gepäckträger, Retro Scheinwerfer und Beige Reifen. Darüber hinaus ist dieses Fahrrad mit einem niedrigen Sicherheitsbügel mit passender eleganter Zierleiste ausgestattet.

Maße CargoBike Cruiser Long: Länge 253 cm x Breite 63 cm
Dieses Fahrrad ist in 22 Grundfarben erhältlich (siehe Seite 16)



Entdecken Sie dieses Fahrrad online oder entwerfen Sie Ihr eigenes Fahrrad mit unserem Konfigurator.

Farbe: Mintgrün glänzend

→ Schaltungsvarianten

Rollenbremsen:

Shimano 7v:	NN7D:	v
Shimano 8v:	NN8D:	v
Shimano 8v mit terugtraprem:	NR8D:	v

Scheibenbremsen:

Shimano 7v:	SS7D:	v
Enviolo:	SSiD:	v

Magura HS11 Felgenbremsen:

Shimano 7v :	MM7D:	v
Shimano 8v :	MM8D:	v
Enviolo:	MMiD:	v

→ Für die elektrischen Modelle, siehe Seite 8.

→ Zubehör

(Siehe blz. 30 t/m 35)



CargoTrike Classic Narrow

Stabilität im Stand oder bei niedriger Geschwindigkeit ist der Ansatz unserer Cargo Trike Modelle. Das hier ist das CargoTrike Classic Narrow, ein schmaleres Modell, in dem 4 Kinder auf den 2 vormontierten Bänken sitzen können. Auf dem Schutzblech ist ein praktisches Trittbrett für Kinder angebracht damit sie leicht in und aus dem Box klettern können. Als Zubehör gibt es ein nutzungsfreundliches Verdeck und eine Regenschutzplane. Maße CargoTrike Classic Narrow: Länge 210 cm x Breite 85 cm. Maße Boden: 86 x 54 cm. Dieses Fahrrad ist in 22 Grundfarben erhältlich (siehe Seite 16)



Entdecken Sie dieses Fahrrad online oder entwerfen Sie Ihr eigenes Fahrrad mit unserem Konfigurator.

Farbe: **Tiefroter Glanz**

→ Schaltungsvarianten

Scheibenbremsen:	
Shimano 7v:	SS7D: v
Shimano 8v met terugtraprem:	SR8D: v
Enviolo:	SSiD: v
Magura HS11 Felgenbremsen und Rollenbremsen vorn:	
Enviolo:	NMiD: v

→ Für die elektrischen Modelle, siehe Seite 12.

→ Zubehör (Siehe blz. 30 t/m 35)



CargoTrike Cruiser Narrow

Das CargoBike Cruiser Narrow ist eine sportliche, fetzige Ausführung des Classic Narrow Modells. Unterschiede Cruiser zum Classic: Schutzbleche, Brauner Sattel und Griffe, Beige Reifen, kein Träger. Darüber hinaus ist dieses Fahrrad mit einem niedrigen Sicherheitsbügel mit passender eleganter Zierleiste ausgestattet. Maße CargoBike Cruiser Narrow: Länge 210 cm x Breite 85 cm. Maße Boden: 86 cm x 54 cm. Dieses Fahrrad ist in 22 Grundfarben erhältlich (siehe Seite 16)



Entdecken Sie dieses Fahrrad online oder entwerfen Sie Ihr eigenes Fahrrad mit unserem Konfigurator.

Farbe: **Schwarz matt**

→ Schaltungsvarianten

Scheibenbremsen:	
Shimano 7v:	SS7D: v
Shimano 8v met terugtraprem:	SR8D: v
Enviolo:	SSiD: v
Magura HS11 Felgenbremsen und Rollenbremsen vorn:	
Enviolo:	NMiD: v

→ Für die elektrischen Modelle, siehe Seite 13.

→ Zubehör (Siehe blz. 30 t/m 35)



CargoTrike Classic Wide

Stabilität im Stand oder bei niedriger Geschwindigkeit ist der Ansatz unserer Cargo Trike Modelle. Das CargoTrike Classic Wide ist eine breitere Ausführung des Trikes mit extra viel (Stau) Raum. Für Das Trike Wide ist eine Abdeckplane oder ein Holzabdeckung erhältlich. Dieses Rad lässt sich mit festem Deckel auch hervorragend als reines Lastenfahrrad nutzen, da der Inhalt nicht nur wetter- sondern auch diebstahlgeschützt untergebracht wird. Maße CargoBike Cruiser Wide: Länge 210 cm x Breite 95 cm. Maße Boden: 86 cm x 65 cm. Dieses Fahrrad ist in 22 Grundfarben erhältlich (siehe Seite 16)



Entdecken Sie dieses Fahrrad online oder entwerfen Sie Ihr eigenes Fahrrad mit unserem Konfigurator.

Farbe: Gelb glanz

→ Schaltungsvarianten

Scheibenbremsen:	
Shimano 7v:	SS7D: v
Shimano 8v mit terugtraprem:	SR8D: v
Enviolo:	SSiD: v
Magura HS11 Felgenbremsen und Rollenbremsen vorn:	
Enviolo:	NMiD: v



→ Für die elektrischen Modelle, siehe Seite 14.

→ Zubehör (Siehe blz. 30 t/m 35)



CargoTrike Cruiser Wide

Das CargoBike Cruiser Wide ist eine sportliche, fetzige Ausführung des Classic Wide Modells. Unterschiede Cruiser zum Classic: Schutzbleche, Brauner Sattel und Griffe, Beige Reifen, kein Träger. Darüber hinaus ist dieses Fahrrad mit einem niedrigen Sicherheitsbügel mit passender eleganter Zierleiste ausgestattet. Maße CargoBike Cruiser Wide: Länge 210 cm x Breite 95 cm. Maße Boden: 86 cm x 65 cm. Dieses Fahrrad ist in 22 Grundfarben erhältlich (siehe Seite 16)



Entdecken Sie dieses Fahrrad online oder entwerfen Sie Ihr eigenes Fahrrad mit unserem Konfigurator.

Farbe: Granit matt

→ Schaltungsvarianten

Scheibenbremsen:	
Shimano 7v:	SS7D: v
Shimano 8v mit terugtraprem:	SR8D: v
Enviolo:	SSiD: v
Magura HS11 Felgenbremsen und Rollenbremsen vorn:	
Enviolo:	NMiD: v



→ Für die elektrischen Modelle, siehe Seite 15.

→ Zubehör (Siehe blz. 30 t/m 35)



Kombinieren und zusammenstellen.
Mit unserem revolutionären neuen Konfigurator können Sie im Handumdrehen Ihr eigenes, einzigartiges Design erstellen.



MyBakfiets.nl
designed by you



Riksja

Fahrer und Mitfahrer können bequem miteinander reden und die Umgebung in Ruhe genießen. Die Rikscha ist eine fantastische Möglichkeit, die Stadt zu erkunden. Dieses elektrische Taxi ist mit einem Shimano Steps Mittelmotor ausgestattet, dieser macht es sehr langlebig und auch viel günstiger als ein Auto (Eine Akkuladung kostet ca. 40 Cent). Das ausziehbare Trittbrett sorgt dafür, dass Passagiere sicher einsteigen können. Die Rikscha ist standardmäßig mit dicken Belüftungskissen ausgestattet. Optional kann das Verdeck und / oder warme Decke bestellt werden. Das Verdeck schützt nicht nur vor Sonne und Regen, sondern sorgt auch für einen gemütlichen Look.
Maße Rikscha: Länge 290 cm x Breite 102 cm
Dieses Fahrrad ist in 22 Grundfarben erhältlich (siehe Seite 16)



Bei Shimano kommt es mit EP6-Cargo für weitere info siehe Seite.16



Entdecken Sie dieses Fahrrad online oder entwerfen Sie Ihr eigenes Fahrrad mit unserem Konfigurator.

Farbe: Nightblue Glanz

→ Schaltungsvarianten

Scheibenbremsen:	Shimano EP6	Bafang M400
Shimano 5v mechanisch:	SS5: v	v
Enviolo:	SSi: v	v
Rohloff:	SS14: v	v



Optionaler Regenschutz(bisonyl)



Optionaler Regenschutz (Stoff)



Optionaler Regendecke



Optionaler Halterung



Gemütlich zusammen mit der Rikscha von Bakfiets.nl





Cleaner E-Trike

Dieses Trike ist ideal für Reinigungsunternehmen. Ob Stadtbegrünung, Straßenreinigung oder Park- und Landschaftsbehörde. Mit diesem Elektro-Trike sind Sie im Handumdrehen vor Ort und das Gelände schnell wieder sauber. Die Tonne ist schnell abnehmbar und wird auf dem Trike mit einem Zurrurt gesichert. **Bitte beachten Sie, dass das Fahrrad ohne Mülltonne geliefert wird.**
Maße Cleaner Trike: Länge 210 cm x Breite 105 cm
Dieses Fahrrad ist in 22 Grundfarben erhältlich (siehe Seite 16)



E-Shimano Upgrade möglich
Weitere Informationen siehe Seite 16



Entdecken Sie dieses Fahrrad online oder entwerfen Sie Ihr eigenes Fahrrad mit unserem Konfigurator.

Farbe: Reinweiß glänzend

→ Schaltungsvarianten

Scheibenbremsen:	Shimano DU6100	Bafang M400
Bafang 3v automatisch:	SS3: v	v
Shimano 5v mechanisch:	SS5: v	v
Shimano 5v Di2:	SS5 Di2: v	v
Enviolo:	SSi: v	v

Schiene für hohe Gewichtsbelastung:

Schwer beladene Trikes können mit einem speziell entwickelten Schienensystem ausgestattet werden, das auch als Kippsicherung dient. Dieses Schienensystem ist bei den Modellen Rikscha und Daycare bereits serienmäßig. (Diese Option passt nur für breite Modelle)



Daycare E-Trike

Dieses Trike wurde für den sicheren Transport von maximal 6 Kleinkindern Entworfen (+/- 2-4 Jahre). Auf dem hinteren Gepäckträger kann ein zusätzlicher Kindersitz montiert werden. Damit können insgesamt 7 Kinder transportiert werden. Je nach Alter und Größe der Kinder variiert die tatsächliche Anzahl der Sitzplätze. Dieses Fahrrad ist serienmäßig mit starken Scheibenbremsen, Überrollbügeln und Bänken in Längsrichtung ausgestattet. Zusätzlich gibt es einen praktischen Einstieg von vorne
Maße CargoBike Cruiser Wide: Länge 210 cm x Breite 95 cm
Dieses Fahrrad ist in 22 Grundfarben erhältlich (siehe Seite 16)

E-Shimano Upgrade möglich
Weitere Informationen siehe Seite 16



Entdecken Sie dieses Fahrrad online oder entwerfen Sie Ihr eigenes Fahrrad mit unserem Konfigurator.

- Sicher Scheibenbremsen
- Handliche Eingabe
- Sichere Überrollbüge

Farbe: Orange matt

→ Schaltungsvarianten

Schiffremmen:	Shimano DU6100	Bafang M400
Bafang 3v automatisch:	SS3: v	v
Shimano 5v mechanisch:	SS5: v	v
Shimano 5v Di2:	SS5 Di2: v	v
Enviolo:	SSi: v	v

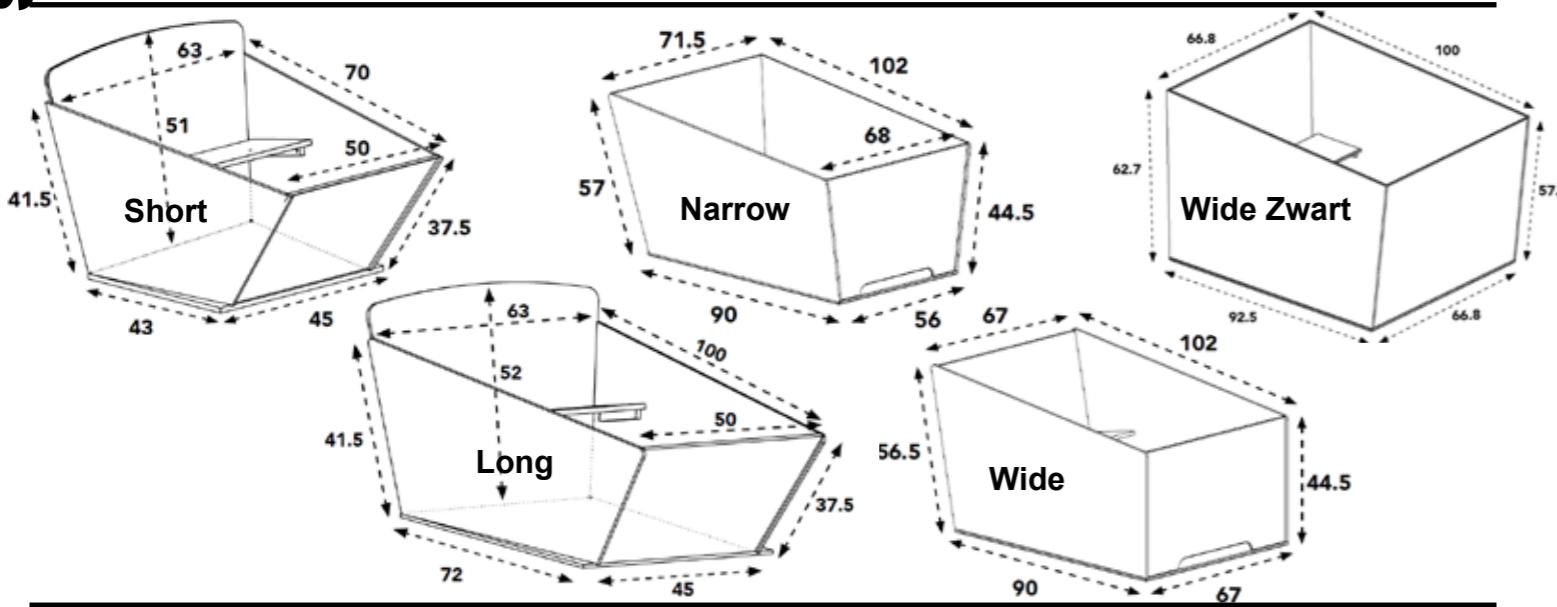


→ Kastenvarianten möglichkeiten

Nachfolgend finden Sie eine Übersicht aller Kastenvarianten, die wir anbieten.

Standard Schwarzer Kasten Flightcase Aluminium Kasten Hohe Holzkiste Kasten mit Stecktür

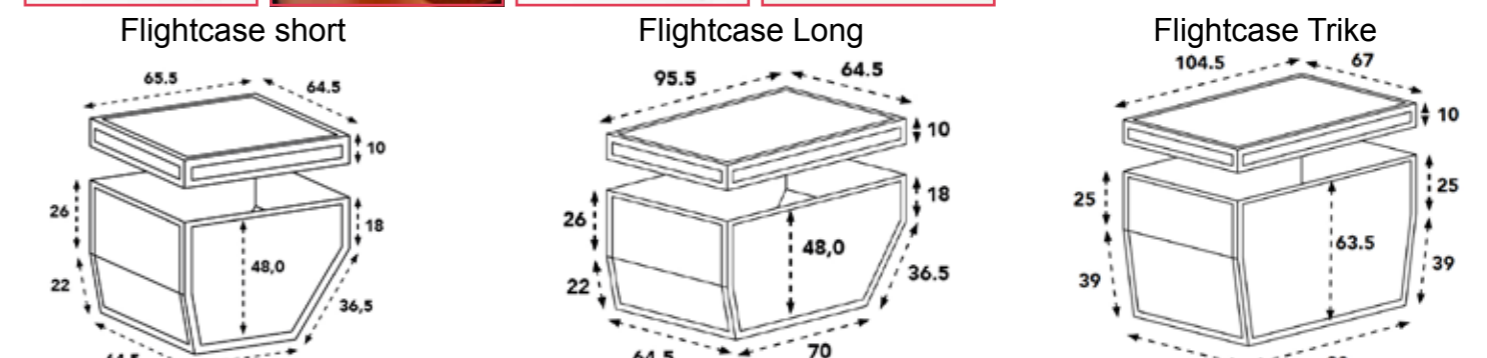
 Basis	 + 929	 + 929	 + 400	 + 99 <i>*Hinweis: Auf diese Holzkiste passen nur begrenzte Zubehörteile</i>	 + 139 <i>nur in schwarz verfügbar</i>
 Basis	 + 29	 + 999	 + 400	 + 99 <i>*Hinweis: Auf diese Holzkiste passen nur begrenzte Zubehörteile</i>	 + 139 <i>nur in schwarz verfügbar</i>
 Basis	 + 50 <i>*Beachten Sie, dass die Blackbox nur begrenzt Zubehör enthält</i>	 + 1199	 <p>nieuw Neigbare Sitze Wählen Sie anstelle der Originalbank diese neigbaren Stühle. Ideal, wenn Ihr Kind beim Radfahren einschläft fallen. Wir bieten diese Option als an als Set, also 2 Stühle statt der Originalbank (siehe Option V auf Seite 35).</p>		
 Basis	 - 270				



→ Optionen & Zubehör

- Ventisit Kissen einzeln mit Rückenlehne
 - Ventisit Kissen doppelt mit Rückenlehne
 - Kissen schwarz doppelt
 - Kopfstütze
 - Maxi Cosi auf Bodenfläche mit Montagesatz
 - Maxi Cosi auf Bank mit Montagesatz
 - Babyschale schwarz mit Schlaffunktion (9-18 Monate)
 - Babyschale schwarz (bis 9 Monate)
 - Babyschale schwarz (9-18 Monate)
 - Babyschale-Montageplatten
 - Yepp Adapter (Montageteil) um Kindersitz im Box zu montieren
 - Halterung um Bobike Mini auf die Sitzbank zu montieren
 - Schloss für das Zelt
 - Maxi Cosi easy Halter
 - Maxi Cosi easy mit Befestigungsbügel an der Rückwand
 - Maxi Cosi easy Quick release (so lässt sich die Halterung schnell abnehmen)
- Accessoires CargoBike Short en Long**
- Öse am Rahmen für ein Kabelschloss
 - Sonnverdeck (CargoBike long und short)
 - Staufach unter der Sitzbank: Holzfarbe
 - Staufach unter der Sitzbank: schwarz
 - Falt bares Gestänge Regenverdeck (Option 27) für CargoBike Short
 - Falt bares Gestänge Regenverdeck (Option 34) für CargoBike Long
 - Ständer mit Federsystem (Setinhalt: Ständer + Federsystem)



→ Optionen & Zubehör

Zubehör CargoBike Short

- 26 Regenschutzplane CargoBike Short: schwarz
- 27 Regenverdeck CargoBike Short: schwarz
- 28 Regenverdeck CargoBike Short alles offen: schwarz
- 29 Regenverdeck CargoBike Short alles offen: Tweed
- 30 Regenverdeck CargoBike Short alles offen: matt schwarz

Zubehör CargoBike Long

- 31 Regenschutzplane CargoBike Long: schwarz
- 32 Regenschutzplane CargoBike Long: Tweed
- 33 Regenverdeck CargoBike Long: schwarz
- 34 Regenverdeck CargoBike Long alles offen: schwarz
- 35 Regenverdeck CargoBike Long alles offen: Tweed
- 36 Regenverdeck CargoBike Long alles offen: marine blau
- 37 Regenverdeck CargoBike Long alles offen: matt schwarz
- 38 Regenverdeck CargoBike Long alles offen: rot
- 39 Regenverdeck CargoBike Long alles offen: braun
- 40 Regenverdeck CargoBike Long alles offen: creme matt
- 41 Regenverdeck CargoBike Long Safety-bar (passt nur in Verbindung mit Option 'T' Seite 35)
- 42 Ventisit Kissen doppelt
- 43 Sitzkissen doppelt: tweed
- 44 Sitzkissen doppelt: marine blau
- 45 Sitzkissen doppelt: tweed
- 46 Sitzkissen doppelt: rot
- 47 Sitzkissen doppelt: braun
- 48 Sitzkissen doppelt: creme matt
- 49 Sitzkissen doppelt erhöht Schwarz
- 50 Stecktür in Seite von langem Kasten (Set zur Selbstmontage)
- 51 Hundetransportbox für CargoBike Long
- 52 Ventisit Bodenmatte
- 53 Lastenfahrrad-Garage CargoBike Long schwarz
- 54 Zusätzliche Sitzbank: holzfarbe
- 55 Zusätzliche Sitzbank: schwarz
- 56 Niedrigere Bank schwarz (Kinder sitzen tiefer im Kasten)
- 57 Zusätzliche Sitzbank Easy-fix (Dieser wird auf der Grundplatte montiert)
- 58 Ventisit Kissen doppelt für Easy-Fix sitzbank
- 59 Regenverdeck Space (für zusätzlichen Platz an der Vorderseite)
- 60 Regenschutzplane Shadow: mattschwarz
- 61 Regenverdeck Shadow alles offen: mattschwarz
- 62 Lastenfahrrad-Garage Shadow schwarz

Accessoires Trike

- 64 Regenschutzplane Trike (passend für Narrow und Wide): schwarz
- 65 Regenverdeck Narrow mit Reißverschluss: schwarz
- 66 Regenverdeck Wide mit Reißverschluss: schwarz
- 67 Regenverdeck Narrow mit Reißverschluss: Tweed
- 68 Regenverdeck Wide mit Reißverschluss: Tweed
- 69 Regenverdeck Narrow mit Reißverschluss: matt schwarz
- 70 Regenverdeck Wide mit Reißverschluss: matt schwarz
- 71 Extra Fach unter der Sitzbank für Trike (passend für Wide) (Set zur Selbstmontage)
- 72 Deckel mit Gasfeder für Trike (passt nur auf Wide) (Set zur Selbstmontage)
- 73 Lastenfahrrad-Garage Trike
- 74 Ventisit Bodenmatte
- 75 Kissen doppelt mit Rückenlehne

*71 Die Extra Fach unter der Sitzbank ist nur für die Lenkseite erhältlich..



→ Die besten Teile

Bakfiets.nl verwendet ausschließlich hochwertige Materialien und Komponenten. Wir arbeiten dabei eng mit Lieferanten innerhalb und außerhalb der Fahrradindustrie zusammen. Viele Teile und Zubehör werden speziell für Bakfiets.nl konzipiert und angefertigt.



Fabrik von Azor Bike / Bakfiets.nl



das Azor / Bakfiets.nl-Team

Bakfiets.nl dankt den folgenden Lieferanten:



Bakfiets.nl:

- wird in Hoogeveen (Niederlande) hergestellt
- Es ist das sicherste Fahrrad, um Kinder mitzunehmen (laut ADAC)
- Einfache Handhabung
- Sicherer Stand durch den patentierten 4-Fuß-Ständer
- Bakfiets.nl verwendet ausschließlich FSC-zertifiziertes Holz
- Die Transportbox besteht aus wasserfestem Beton-Sperrholz
- Der Rahmen ist schlagfest dreifach pulverbeschichtet
- Anbauteile sind, wenn möglich, aus Edelstahl
- Umfangreiches Zubehörprogramm in höchster Qualität
- Durch seine Qualität hat ein original Bakfiets.nl einen hohen Wiederverkaufswert

