



Spezifikationen Ca Go FS 200

Bremsanlage

Bremse vorne

Magura CME 4 (2 Kolben)

Bremse hinten

Magura CME 5 (4 Kolben)

Bremsscheibe vorne

Magura MDR-P 203 mm

Bremsscheibe hinten

Magura MDR-P 220 mm

Laufräder

Felge vorne

Alexrims MD30 20"

Felge hinten

Alexrims MD40 27,5"

Reifen vorne

Schwalbe Big Ben Performance
20" Balloon-Reifen

Reifen hinten

Schwalbe Supermoto-X
27,5" Balloon-Reifen

Schlauch vorne

Schwalbe SV7 AIR PLUS
Optional: Tubolito Cargo 20"

Schlauch hinten

Schwalbe SV21 AIR PLUS
Optional: Tubolito Cargo 27,5"

Nabe vorne

DT Swiss 370 Disc QR

Schutzblech vorne

SKS

Schutzblech hinten

Tubus Wingee
Optional: Seitentaschenhalter

Sattel

Ergon ST10

Optional: Ergon SC Core

Sattelstütze

by.Schulz R.2

Optional: by.Schulz R.2 LP oder
G.2 ST (mit Diebstahlschutz)

Antrieb

Motor

Bosch Performance CX Cargo Line
(4. Generation 25 km/h)

Batterie

Single PowerTube 625 (horizontal)
Optional: Dual PowerTube 2x 625

Kurbel

Miranda Delta 0 (150mm)

Pedale

VP Components VPE-527

Schaltung

Enviolo AUTOMATIq
Nabenschaltung
(Heavy-Duty) inkl.
AUTOMATIq Hub Interface

Riemen

Gates CDX 11M-128T-12CT

Cockpit

Lenker

Ergotec Lady Town SFL6

Vorbau

Ergotec Integra-BK

Griffe

Ergon GC1

Optional: Ergon GC1 BioKork

Display

Bosch Kiox

Rahmen/Box

Rahmen

aus Aluminium (EN AW-6061 T6)
Farbe: Seidengrau

Ständer

pneumatischer Ständerfuß

Box

EPP Cargobox by Schumpeter
Optional: abschließbarer EPP
Cargobox Deckel, Additives
Rack auf Boxdeckel, EPP Ortho
Safety Collar

Battery Safe

Dual Battery Ready
(abschließbar)

Lenkung

Redundante Seilzuglenkung

Lichtanlage

Frontlicht

Supernova MINI 2 PRO (mit Fernlicht)
Optional: Supernova M99 MINI PRO-25
(mit Fernlicht)

Rücklicht

Busch & Müller Secula

Federung

Federgabel

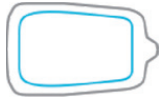
SR Suntour
MOBIE-A32-CGO 20"



Technische Daten



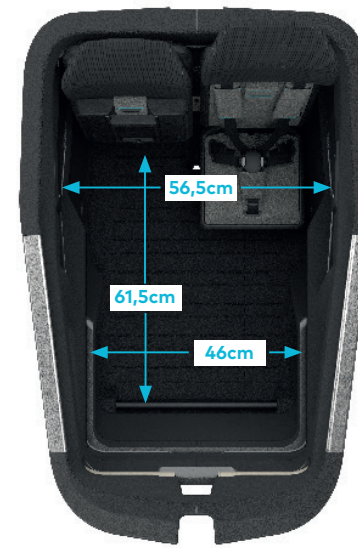
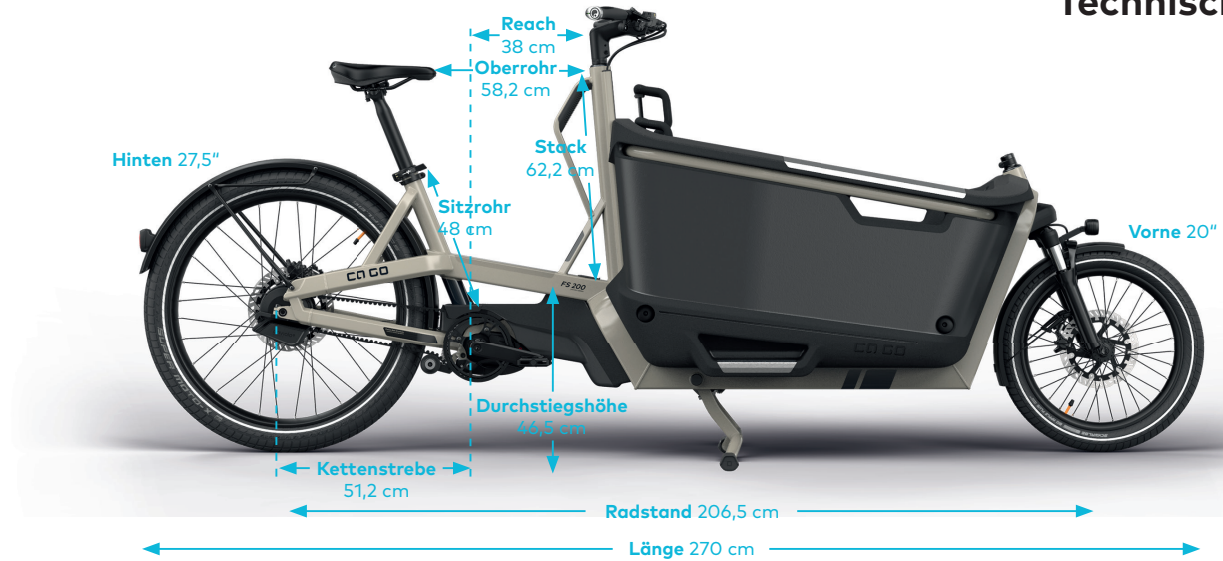
Leergewicht 54 kg
(1 Akku)



Fassungsvermögen 200 l
Zuladung 70 kg



max. Gesamtgewicht
225 kg



Rahmen

Rahmen

aus Aluminium
(EN AW-6061 T6)
Farbe: Seidengrau

Ständerfuß

pneumatisch

Batteriefach

Abschließbarer Battery
Safe
(Dual Battery Ready)

Lenkung

Seilzuglenkung

redundant

Federung

Federgabel

SR Suntour
MOBIE-A32-CGO 20"

Box

Cargobox

EPP Cargobox
by Schumpeter
Optional:
EPP Cargobox Deckel
(abschließbar)
Additives Rack auf
Boxdeckel
EPP Ortho Safety Collar

Antrieb

Motor

Bosch Performance CX
Cargo Line
(4. Generation 85 Nm,
25 km/h,
Nennleistung 250 Watt)

Batterie

Bosch PowerTube
625 Wh (horizontal)
Optional:
Dual Bosch PowerTube
2x 625 Wh (horizontal)

Kurbel

Miranda Delta 0 (150mm)

Pedale

VP Components VPE-527

Schaltung

Enviolo AUTOMATiQ
Nabenschaltung
(Heavy-Duty) inkl.
AUTOMATiQ Hub Inter-
face

Riemenantrieb

Gates CDX 11M-128T-12CT

Cockpit

Lenker

Ergotec Lady Town SFL6

Vorbau

Ergotec Integra-BK

Griffe

Ergon GC1
Optional:
Ergon GC1 BioKork

Display

Bosch Kiox

Sitz

Sattel

Ergon ST10
Optional:
Ergon SC Core

Sattelstütze

by.Schulz Sattelstütze R.2
Optional:
by.Schulz Sattelstütze
R.2 LP (Diebstahlschutz)
by.Schulz Federsattelstütze
G.2 ST (Diebstahlschutz)

Räder

Schlauch vorne

Schwalbe
SV7 AIR PLUS
Optional:
Tubolito Tubo-Cargo 20"

Schlauch hinten

Schwalbe
SV21 AIR PLUS
Optional:
Tubolito Tubo-Cargo 27,5"

Reifen vorne

Schwalbe Big Ben Perfor-
mance Ballonreifen mit
Reflektorstreifen - 20"

Reifen hinten

Schwalbe Supermoto-X
Ballonreifen mit
Reflektorstreifen - 27,5"

Nabe vorne

DT Swiss 370 Disc QR

Felge vorne

Alexrims MD30 20"

Felge hinten

Alexrims MD40 27,5"

Schutzblech vorne

SKS

Schutzblech hinten

Hebie Wingee
Optional:
Seitentaschenhalter

Bremsanlage

Bremse vorne

Magura CME (2 Kolben)

Bremsscheibe vorne

Magura MDR-P 203 mm

Bremse hinten

Magura CME 5 (4 Kolben)

Bremsscheibe hinten

Magura MDR-P 220 mm

Lichtanlage

Scheinwerfer vorne

Supernova Mini 2 Pro
(mit Fernlicht)
Optional:
Supernova M99 Mini
Pro-25 (mit Fernlicht)

Rücklicht

Busch & Müller Secula